

产品特性

- 无级调色
- 亮度与色温独立调节
- 总负载 40W，每通道最大可输出 40W
- 总电流 10%时，单路可低至 1%
- 全功率宽输出电流范围（恒功率）
- 可通过智能编程方式调节输出电流
- 多种隔离调光控制可选：1-5V，1-10V，10V PWM，3 种时控
- 无频闪
- 光衰补偿
- 防雷保护：差模 4kV，共模 6kV
- 全方位保护：过压保护，短路保护，过温保护
- IP66/IP67（DV 型号）
IP66 且适用于 UL 干燥及潮湿环境（DF 型号）
- SELV
- 可用于北美 Class I，Division 2 的危险场合
- 5 年质保



产品描述

EUW-040DxxxDx 系列为 40W 可编程驱动器产品，具备 IP66 与 IP67 防护等级，其输入电压范围为 90-305Vac，且具有超高的功率因数。通过简化的双色温设计方案，提升在隧道灯、工矿灯、广告牌以及壁灯等应用的体验。超高的效率，紧凑的外壳设计，良好的散热，极大地提高了产品的可靠性，并延长了产品的寿命。全方位的保护，包括防雷保护、过压保护、短路保护及过温保护，更是保证了此款产品的无障碍运转。

型号列表

输出电流 可调范围	全功率输出 电流范围(1)	输出电流 缺省值	输入电压 范围(2)	输出电压 范围	最大输出 功率	效率 (3)	功率因数		型号 (4)
							120Vac	220Vac	
7-1050mA	700-1050mA	700 mA	90~305 Vac/ 127~300 Vdc	20~58 Vdc	40W	88.5%	0.99	0.96	EUW-040D105Dx ⁽⁵⁾

注: (1) 40W 全功率最大输出电流范围

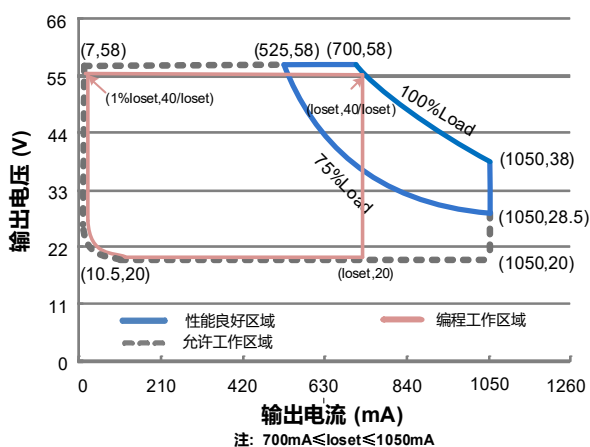
(2) 认证电压范围: UL, FCC 100-277Vac; 其他 100-240Vac

(3) 测试条件: 100%负载, 220Vac (详见下文“规格概述”)

(4) SELV 输出

(5) x = V 为符合 CCC 和 CE 认证型号; x = F 为符合 UL 认证型号

I-V 工作区域



输入性能

参数	最小值	典型值	最大值	备注
输入 AC 电压范围	90 Vac	-	305 Vac	
输入 DC 电压范围	127 Vdc	-	300 Vdc	
输入频率范围	47 Hz	-	63 Hz	
漏电流	-	-	0.75 MIU	UL 8750; 277Vac/ 60Hz
	-	-	0.70 mA	IEC 60598-1; 240Vac/ 60Hz
输入电流	-	-	0.42 A	100%负载, 120Vac
	-	-	0.23 A	100%负载, 220Vac
浪涌电流 (I ² t)	-	-	0.02 A ² s	220Vac, 25°C 环温 (冷机启动), 10%I _{pk} -10%I _{pk} 持续时间=1.32 μs; 详情请参阅浪涌电流曲线
功率因数	0.9	-	-	100-277Vac, 50-60Hz, 75%-100%负载
总谐波失真	-	-	20%	(30-40W)
总谐波失真	-	-	10%	220-240Vac, 50-60Hz, 75%-100%负载 (30-40W)

输出性能

参数	最小值	典型值	最大值	备注
电流精度	-5%loset	-	5%loset	100%负载
输出电流设置范围(I _o) EUW-040D105Dx	7 mA	-	1050 mA	
恒功率输出电流设置范围 EUW-040D105Dx	700 mA	-	1050 mA	

输出性能

参数	最小值	典型值	最大值	备注
总输出电流纹波(pk-pk)	-	5%I _o max	10%I _o max	100%负载, 20 MHz BW
< 200Hz 输出电流纹波(pk-pk)	-	2%I _o max	-	100%负载
启动过冲电流	-	-	10%I _o max	100%负载
空载输出电压 EUW-040S105Dx	-	-	100 V	
线性调整率	-	-	±1%	100%负载
负载调整率	-	-	±5%	
开机启动时间	-	-	0.5 s	120-277Vac, 75%-100%负载
温度系数	-	0.06%/°C	-	壳温=0°C ~T _c 最大值

规格概述

参数	最小值	典型值	最大值	备注
效率@120Vac EUW-040S105Dx I _o = 700 mA I _o =1050 mA	85.0% 83.0%	87.5% 85.0%	- -	100%负载, 25°环温; 冷机时, 效率降低约 2%
效率@220Vac: EUW-040S105Dx I _o = 700 mA I _o =1050 mA	86.5% 83.5%	88.5% 85.5%	- -	100%负载, 25°环温; 冷机时, 效率降低约 2%
效率@277Vac EUW-040S105Dx I _o = 700 mA I _o =1050 mA	86.0% 83.0%	88.0% 85.0%	- -	100%负载, 25°环温; 冷机时, 效率降低约 2%
平均无故障时间	-	657,000 Hours	-	220Vac, 环温 25°C, 80%负载(MIL-HDBK-217F)
寿命时间	-	120,000 Hours	-	220Vac, 80%负载, 壳温 70°C, 详情请参照寿命曲线
安规壳温	-40°C	-	+90°C	
质保壳温	-40°C	-	+80°C	5 年质保所对应的质保壳温 湿度: 10%RH to 95%RH;
储存温度	-40°C	-	+85°C	湿度: 5%RH to 95%RH
尺寸 英寸 (L × W × H) 毫米 (L × W × H)	4.92 × 2.52 × 1.44 125 × 64 × 36.5			含挂耳尺寸: 5.59 × 2.52 × 1.44 142 × 64 × 36.5
净重	-	612 g	-	

调光概述

参数	最小值	典型值	最大值	备注	
1-5V/ 1-10V 线上最大电压	-20 V	-	20 V		
1-5V/ 1-10V 线上输出电流	80 uA	130 uA	180 uA	Vdim(+) = 0 V,	
调光输出范围	EUW-040S105Dx	1%loset	-	loset	700 mA ≤ loset ≤ 1050 mA
	EUW-040S105Dx	7 mA	-	loset	7 mA ≤ loset < 700 mA
1-5V 推荐调光输入	0.25 V	-	4.75 V	1-5V 调光需通过英飞特编程软件设置	
0-5V CCT 范围	0	-	5		
CCT: I1 关断电压	4.35	4.5	4.65		
CCT: I1 开启电压	4.15	4.3	4.45		
CCT: I2 关断电压	0.35	0.5	0.65		
CCT: I2 开启电压	0.55	0.7	0.85		
1-10V 推荐调光输入	1 V	-	9 V		调光缺省设置是正逻辑 1-10V 调光模式。
0-10V CCT 范围	0	-	9V		
CCT: I1 关断电压	8.35	8.5	8.65		
CCT: I1 开启电压	8.15	8.3	8.45		
CCT: I2 关断电压	0.35	0.5	0.65		
CCT: I2 开启电压	0.55	0.7	0.85		
PWM 高电平	-	-	10V		
PWM 低电平	-	0V	-		
PWM 频率范围	200 Hz	-	2 KHz		
PWM 占空比	0%	-	100%		
CCT: I1 关断电压	83%	85%	87%		
CCT: I1 开启电压	81%	83%	85%		
CCT: I2 关断电压	3%	5%	7%		
CCT: I2 开启电压	5%	7%	9%		

注： (1) I1 电流在 V+和 V1-之间流动
 (2) I2 电流在 V+和 V2-之间流动

安全与电磁兼容标准

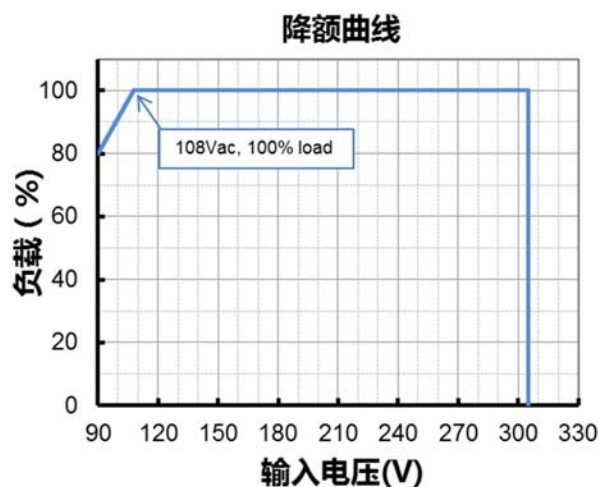
安全目录	标准
UL/CUL	UL 8750,CAN/CSA-C22.2 No. 250.13
CCC	GB 19510.1, GB 19510.14

安全与电磁兼容标准

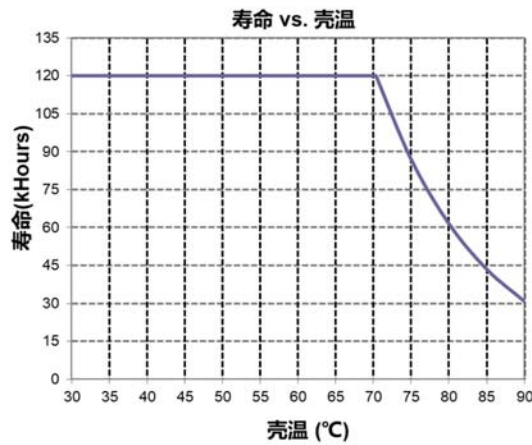
安全目录	标准
CE	EN 61347-1, EN 61347-2-13
EMI 标准	备注
EN IEC 55015/GB/T 17743 ⁽¹⁾	Conducted emission Test & Radiated emission Test
EN IEC 61000-3-2/GB/T 17625.1	Harmonic current emissions
EN 61000-3-3	Voltage fluctuations & flicker
FCC Part 15 ⁽¹⁾	ANSI C63.4 Class B
	This device complies with Part 15 of the FCC Rules. Operation is subject to the following two conditions: [1] this device may not cause harmful interference, and [2] this device must accept any interference received, including interference that may cause undesired Operation.
EMS 标准	备注
EN 61000-4-2	Electrostatic Discharge (ESD): 8 kV air discharge, 4 kV contact discharge
EN 61000-4-3	Radio-Frequency Electromagnetic Field Susceptibility Test-RS
EN 61000-4-4	Electrical Fast Transient / Burst-EFT
EN 61000-4-5	Surge Immunity Test: AC Power Line: Differential Mode 4 kV, Common Mode 6 kV
EN 61000-4-6	Conducted Radio Frequency Disturbances Test-CS
EN 61000-4-8	Power Frequency Magnetic Field Test
EN 61000-4-11	Voltage Dips
EN 61547	Electromagnetic Immunity Requirements Applies To Lighting Equipment

注: (1) 电源满足 EMI 标准, 但由于电源作为灯具系统的一部分, 需结合灯具(终端设备)进行 EMI 相关确认。

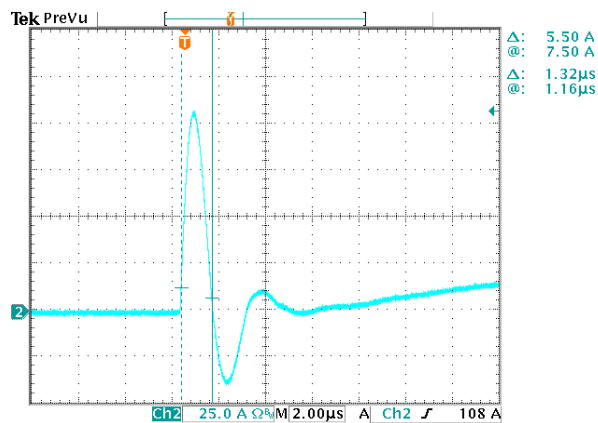
降额曲线



寿命对壳温曲线

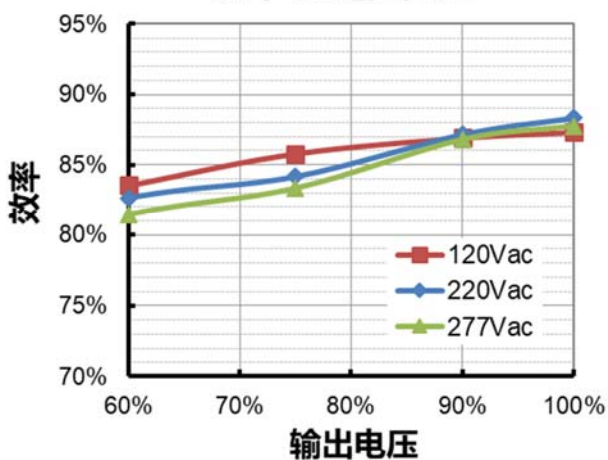


浪涌曲线

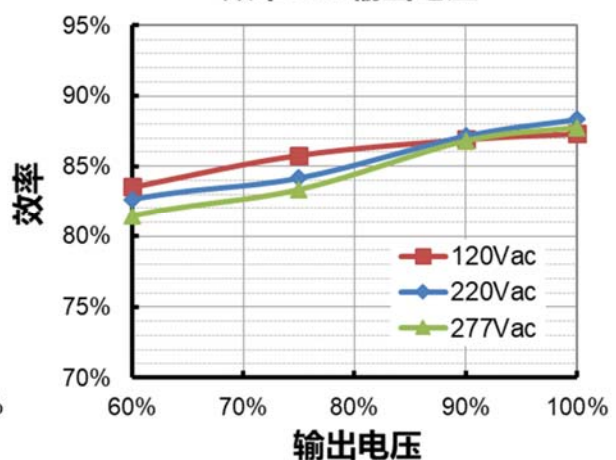


效率曲线

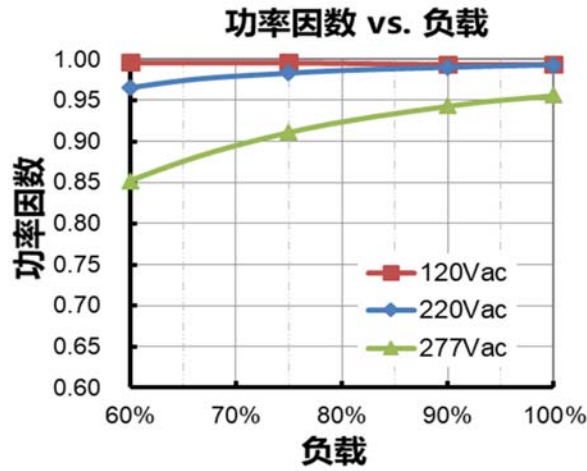
EUW-040D105Dx (Io=700mA)
效率 vs. 输出电压



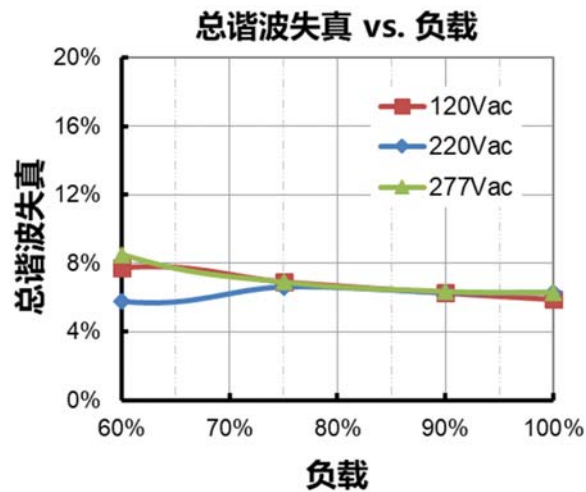
EUW-040D105Dx (Io=1050mA)
效率 vs. 输出电压



功率因数曲线



总谐波失真曲线



保护功能

参数	备注
过温保护	降电流模式。过温解除时，电流自动恢复。
短路保护	自恢复模式。短路时，产品无损伤。短路解除时，可自动恢复。
过压保护	输出电压会限制在规定范围内。

调光

● 1-5V 调光

以下为调光示意图，包含调光电压与总输出电流关系示意图，以及满功率状态下 CCT 电压与 I1（黑色）、I2（蓝色）输出电流关系示意图

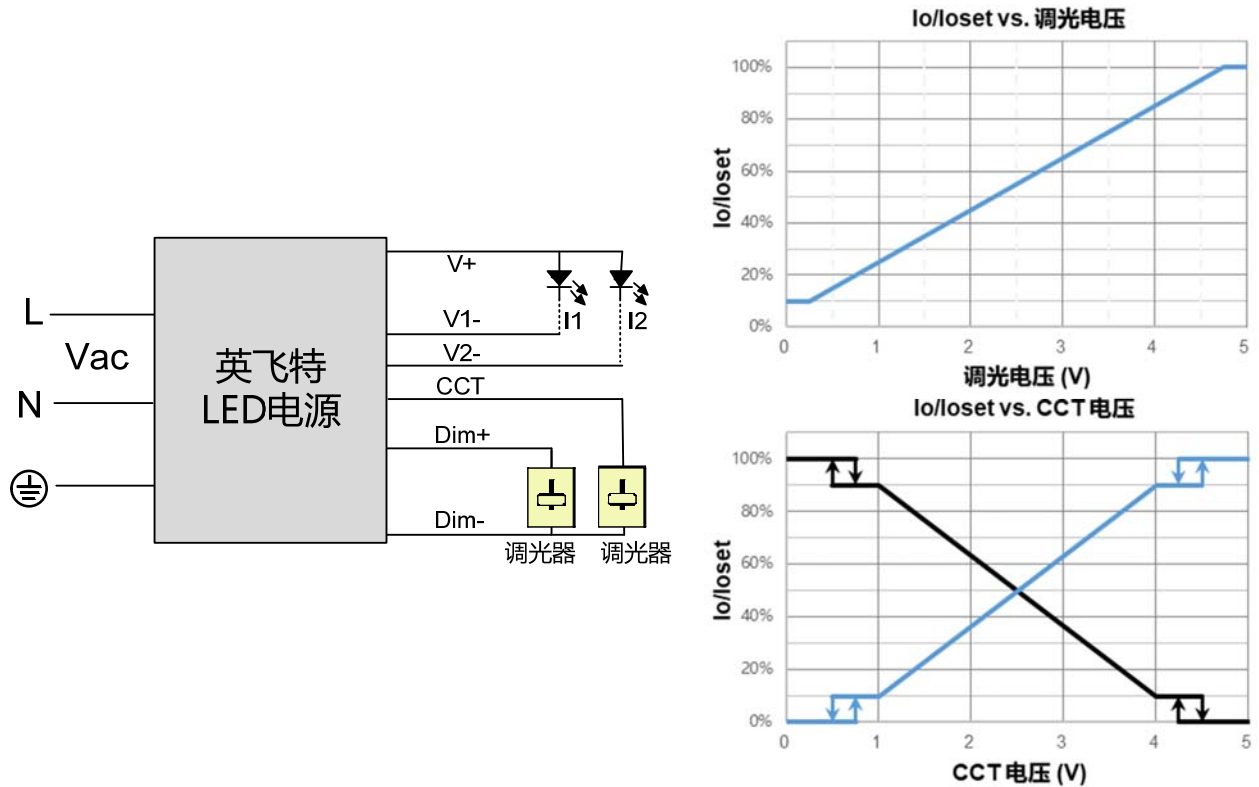


示意图 1：正逻辑

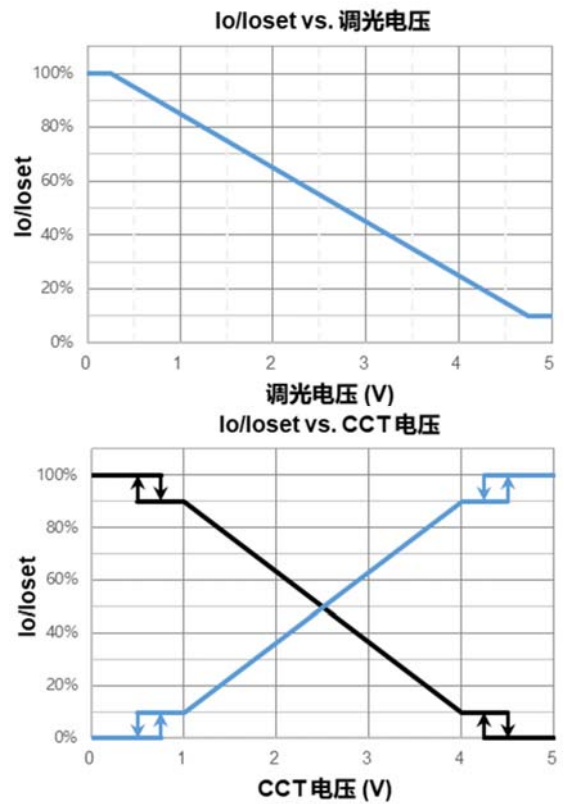
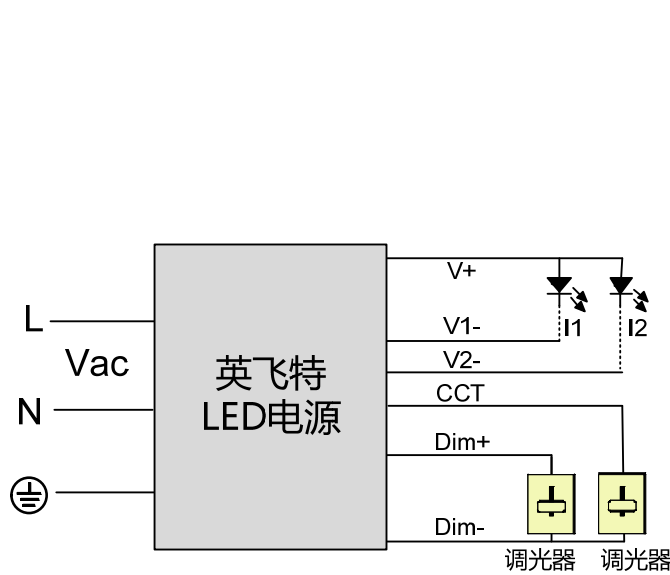


示意图 2: 负逻辑

注:

1. 不能将调光地线 Dim- 连接到输出线 V- 或者 V+ 上, 否则驱动器无法正常工作。
2. 可用 1-5V 电压信号源或者无源元件, 比如稳压管, 来替代调光器。
3. 当调光方式为 1-5V 负逻辑调光, 且调光线 Dim+ 悬空时, 驱动器输出最大电流。

● 1-10V 调光

以下为调光示意图，包含调光电压与总输出电流关系示意图，以及满功率状态下 CCT 电压与 I1（黑色）、I2（蓝色）输出电流关系示意图

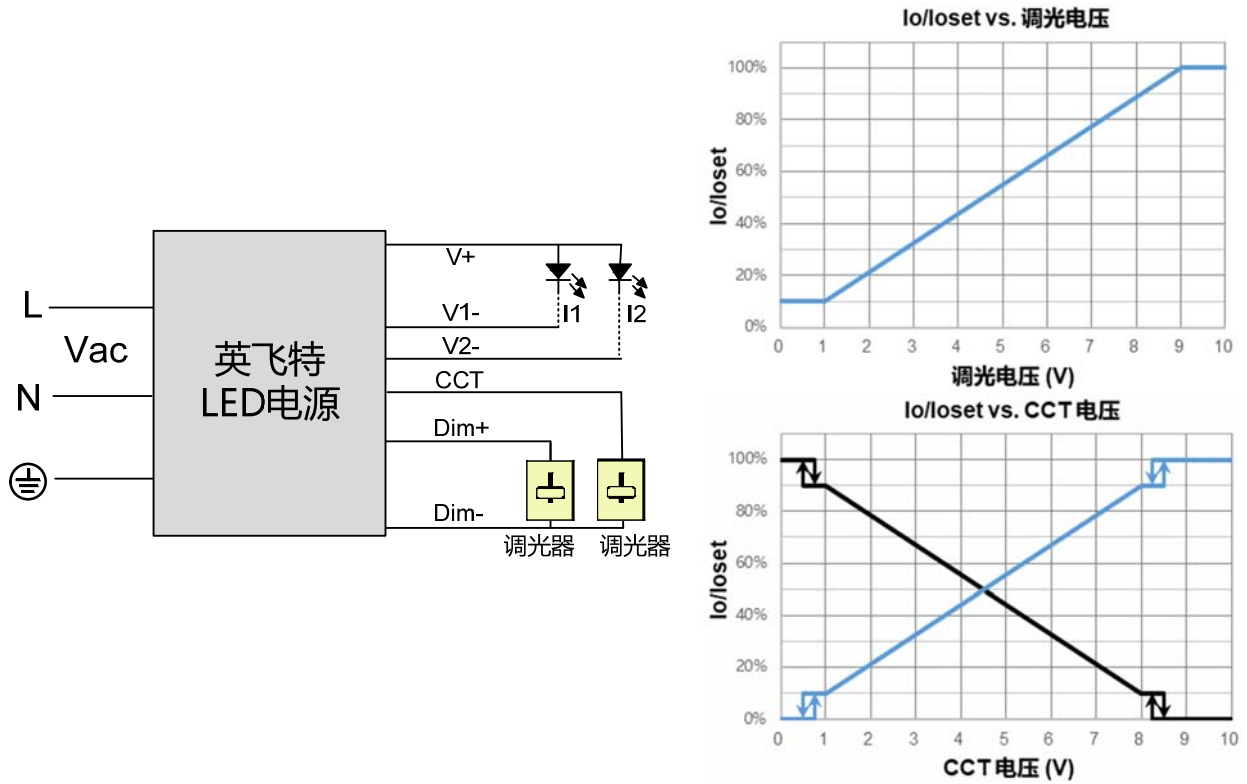


示意图 3: 正逻辑

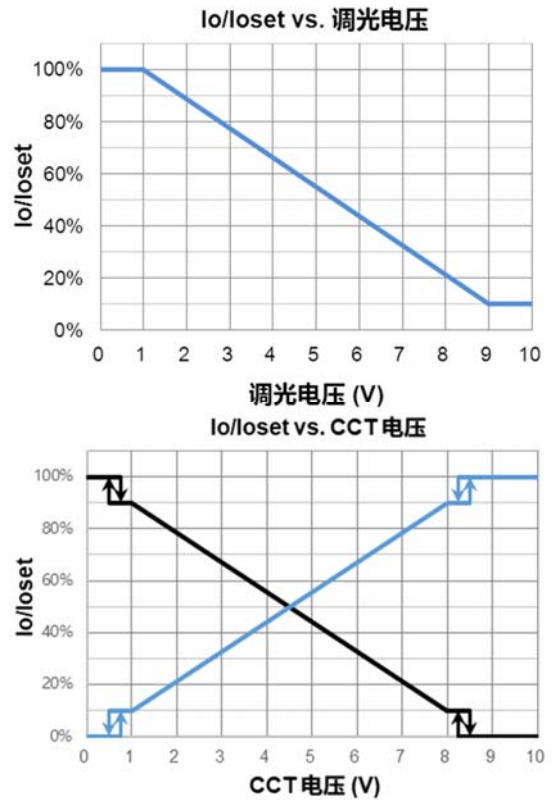
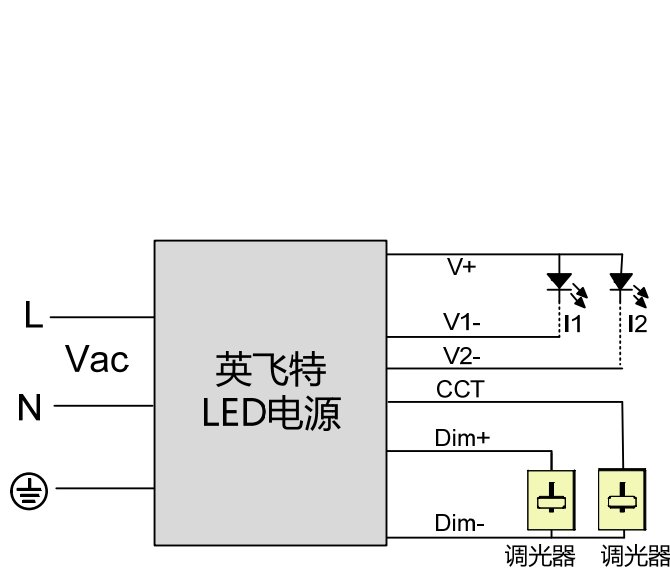


示意图 4: 负逻辑

注:

1. 不能将调光地线 Dim-连接到输出线 V-或者 V+上, 否则驱动器无法正常工作。
2. 可用 1-10V 电压信号源或者无源元件, 比如者稳压管, 来替代调光器。
3. 当调光方式为1-10V 负逻辑调光, 且调光线Dim+悬空时, 驱动器输出最大电流。

● 10V PWM 调光

以下为调光示意图，包含 PWM 占空比与总输出电流关系示意图，以及满功率状态下 CCT 电压与 I1（黑色）、I2（蓝色）输出电流关系示意图

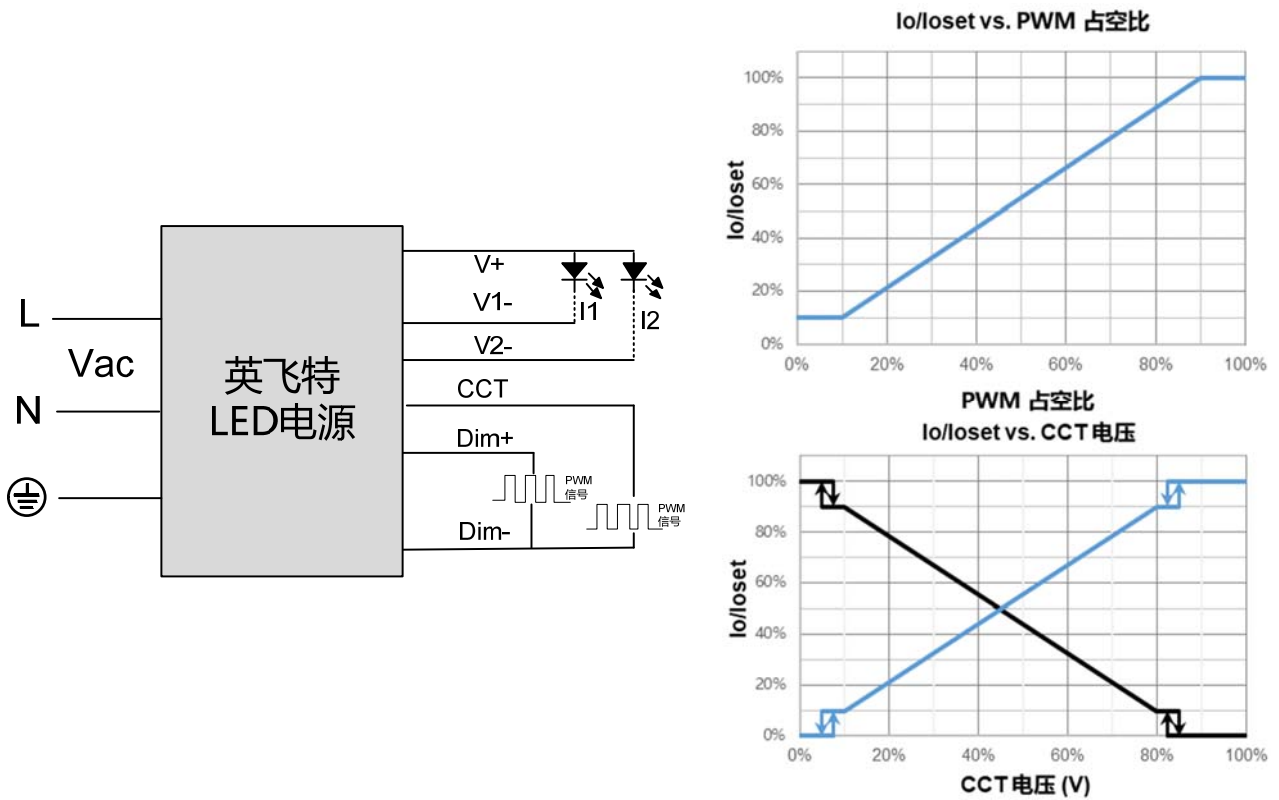


示意图 5: 正逻辑

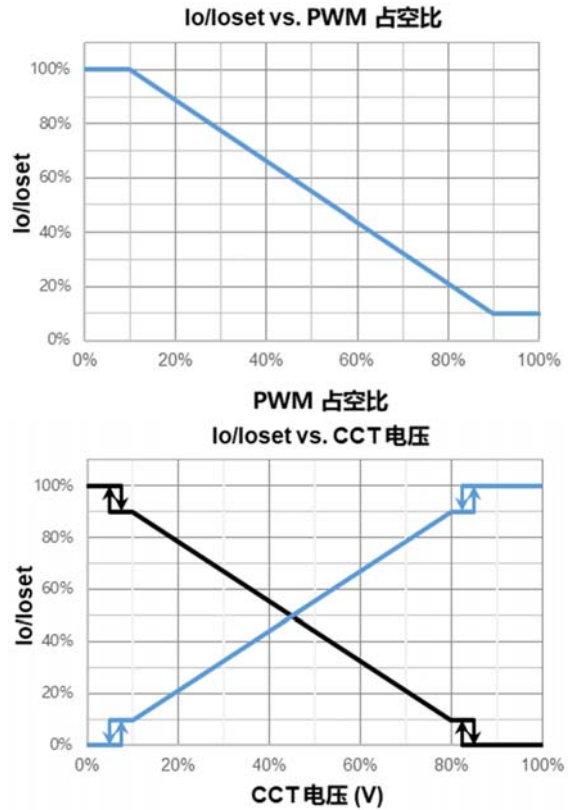
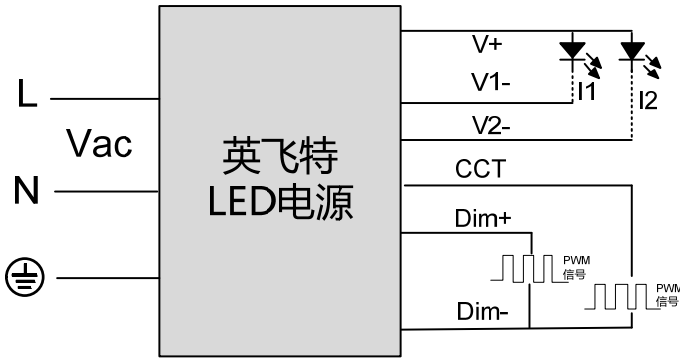


示意图 6: 负逻辑

注:

1. 不能将调光地线 Dim- 连接到输出线 V- 或者 V+ 上, 否则驱动器无法正常工作。
2. 当调光方式为 10V PWM 负逻辑调光, 且调光线 Dim+ 悬空时, 驱动器输出最大电流。

● Dim/CCT 时控调光

时控调光控制包括三种模式: 它们是自适应-中点对齐、自适应-百分比和传统定时。

- **自适应-中点对齐:** 假定调光曲线的中点是当地的午夜时间, 那么调光器会自动根据过去两天每天的工作总时长来调整工作曲线 (误差在 15 分钟内)
- **自适应-百分比:** 根据过去两天的工作时间 (误差在 15 分钟内), 根据比例自动调节工作时间 (按照初始化和有效工作时间按比例增加或减少)
- **传统定时:** 电源开启后根据设置的调光曲线工作

● 光衰补偿

光衰补偿功能主要用于维持 LED 的恒流明输出。在整个 LED 的寿命周期内, 通过逐渐增加 LED 的驱动电流, 以抵消 LED 长期工作造成的光衰, 从而保证 LED 恒定的光通量输出。

编程连接示意图

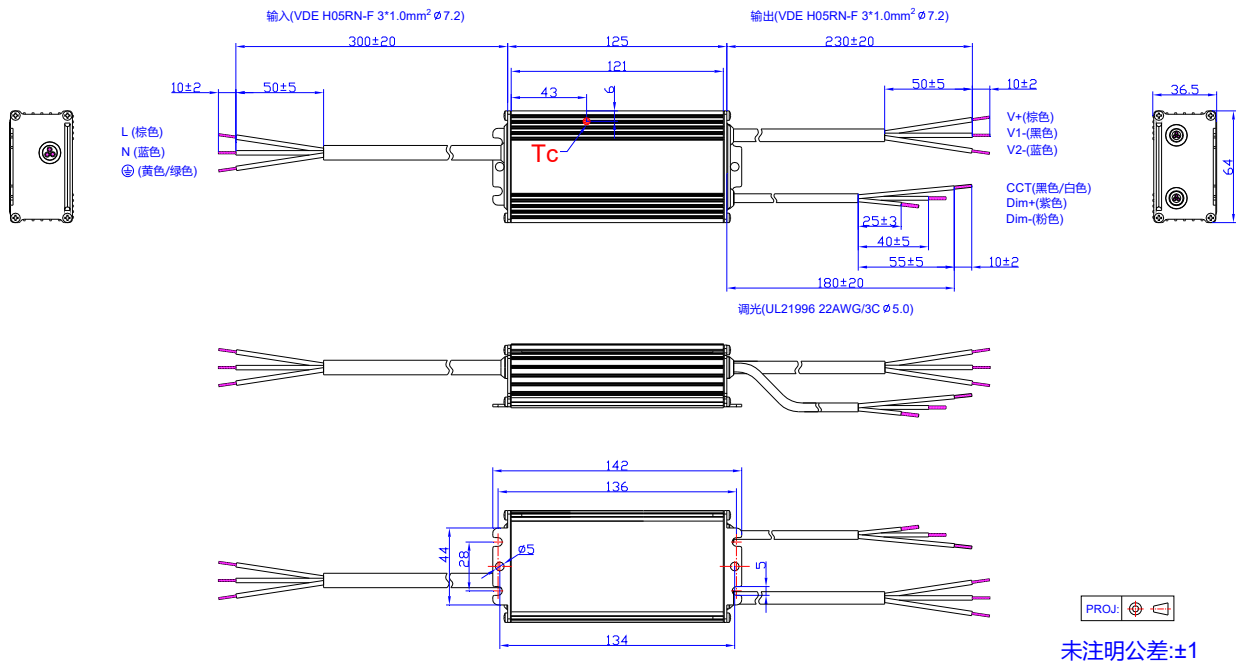


注：驱动器在编程过程中无需上电。

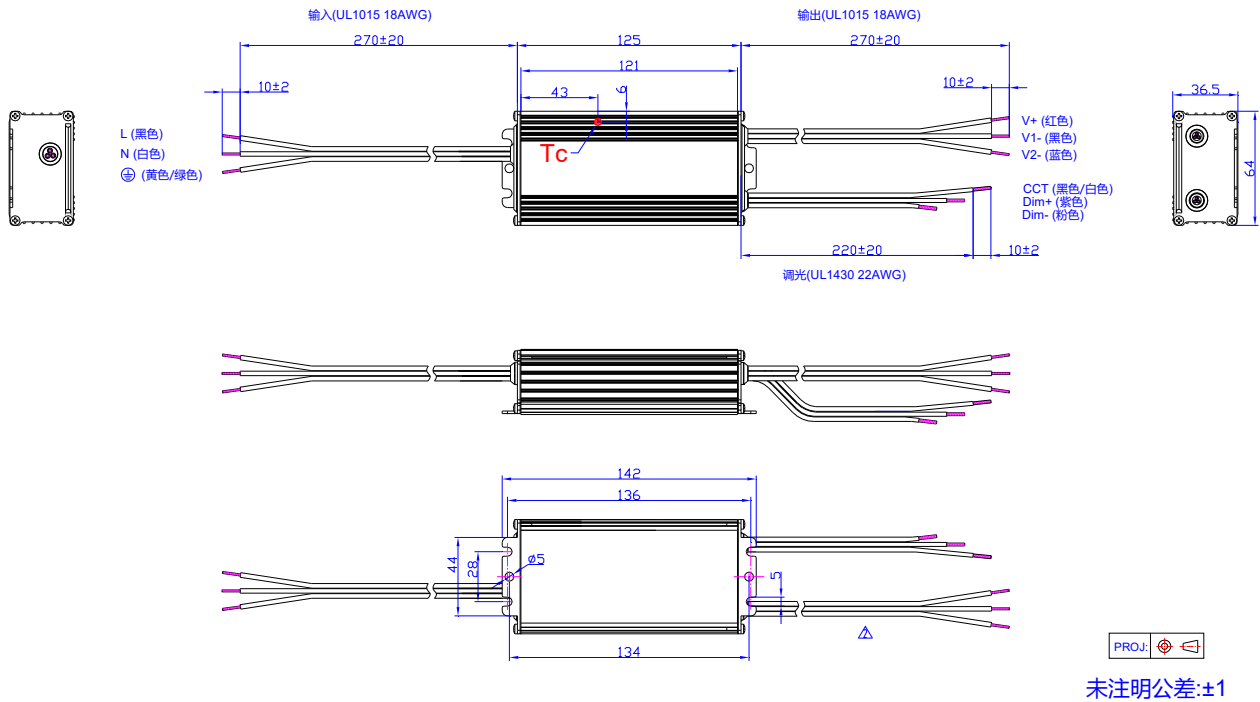
- 详情请参阅 [PRG-MUL2](#) (编程器) 规格书。

机构图

EUW-040DxxxDV



EUW-040DxxxDF



符合 RoHS 要求

我们的产品符合欧盟 RoHS 指令 2011/65/EU 及其最新修订指令 (EU) 2015/863

修订记录

修改时间	版本	修改描述		
		项目	从	至
2021-08-06	A	发行	/	/
2023-07-21	B	产品实拍图	/	更新
		安全与电磁兼容标准	/	更新
		调光	/	更新
		编程连接示意图	/	更新
		机构图	/	更新